

Breite 600 mm



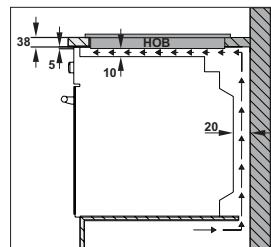
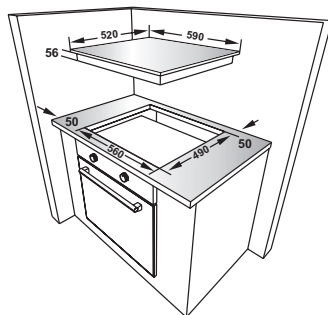
Induktion



Sensorgesteuert/TouchControl



Restwärmeanzeige



Ausführung: Edelstahlrahmen

Ausstattung

touchControl
 4 Induktions-Kochzonen
 2 x 160 mm Ø, 1400 W (Boost 1800 W)
 2 x 210 mm Ø, 2200 W (Boost 2500 W)
 Timer
 Boost-Funktion
 Restwärmeanzeige
 Kindersicherung
 Sicherheitsabschaltung

Technische Daten

Einbaumaße (B x T) 560 x 490 mm
 Anschlusswert: 8,6 kW, 230 V

Bei Montage eines Kochfelds über einem Schubkasten verwenden Sie bitte einen Kochstellenschrank mit Schutzboden.